

## ПОЛЬЗОВАНИЕ ШКАФЧИКОМ ОЗОНИРОВАНИЯ

Вы можете воспользоваться функцией озонирования следующим образом:

1. Плотно закройте дверцу аппарата и установите таймер в нужное положение для запуска озонирующего генератора.
2. Не открывайте дверцу во время выполнения озонирования. После окончания операции держите дверцу закрытой еще в течение 1 часа.

## ОБСЛУЖИВАНИЕ АППАРАТА

Всегда отключайте электропитание перед чисткой устройства:

1. Никогда не используйте дезинфицирующие средства, содержащие химические компоненты вредные для здоровья, для мытья бака холодной воды.
2. Вытрите переднюю и заднюю панели мягкой тканью, слегка смоченной водой.
3. Не брызгайте водой непосредственно на поверхность устройства.
4. Если пыль или грязь накопилась на конденсаторе, вытрите его мягкой тканью, слегка смоченной водой.
5. После мытья устройства полностью высушите его перед включением в электросеть.

### ПРИ НЕИСПОЛЬЗОВАНИИ АППАРАТА ДЛИТЕЛЬНОЕ ВРЕМЯ:

1. Выключите аппарат из сети.
2. Снимите бутыль с аппарата.
3. Слейте воду из баков холодной и горячей воды. Слив холодной воды осуществляется путем открытия крана холодной воды. Слив горячей воды возможен только при отвинчивании пробки сливного отверстия на задней стенке аппарата.

**БУДЬТЕ ОСТОРОЖНЫ – ВОДА МОЖЕТ БЫТЬ ОБЖИГАЮЩЕ ГОРЯЧЕЙ!**

4. Удалите всю влагу с каждой части устройства. Влажность может привести к ржавчине.

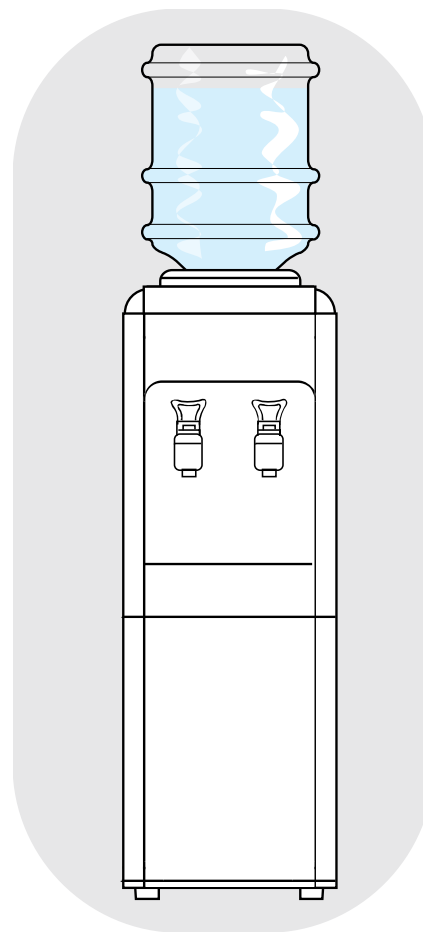
## ВОЗМОЖНЫЕ НЕИСПРАВНОСТИ И ИХ УСТАНОВЛЕНИЕ

Проблема	Возможная причина	Способ устранения
Не течет вода из краников	<ul style="list-style-type: none"> <li>• Закончилась вода в бутылки</li> <li>• Не полностью удалена гигиеническая наклейка на бутылки</li> </ul>	<ul style="list-style-type: none"> <li>• Заменить бутыль</li> <li>• Полностью удалить гигиеническую наклейку с горловины бутылки</li> </ul>
2. Сильный шум при работе	Устройство установлено неправильно	<ol style="list-style-type: none"> <li>1. Установить Устройство на плоскую поверхность</li> <li>2. Отодвиньте Устройство от стены смежной задней панели</li> </ol>
3. Из горячего крана не течет вода	В бачке горячей воды образовалась воздушная пробка	<ol style="list-style-type: none"> <li>1. Нажимать кнопку пока вода не потечет</li> <li>2. Слегка постучать по Устройство</li> </ol>
4. Из холодного крана не течет вода	В бачке холодной воды образовалась воздушная пробка	<ol style="list-style-type: none"> <li>1. Нажимать кнопку пока вода не потечет</li> <li>2. Слегка постучать по Устройство</li> </ol>
5. Утечка воды из гнезда водоприема	Повреждена крышка бутылки	<ol style="list-style-type: none"> <li>1. Замените бутыль</li> </ol>

# АППАРАТЫ ДЛЯ НАГРЕВА И ОХЛАЖДЕНИЯ ПИТЬЕВОЙ ВОДЫ

с компрессорным охлаждением

## ИНСТРУКЦИЯ ПО ИСПОЛЬЗОВАНИЮ



# ECO TRONIC

МОДЕЛЬ:

**G8-LF** (с холодильником)  
**G8-LS** (с озонированием)  
**G9-LM** (с LED)

Гарантия \_\_\_\_\_

Дата покупки \_\_\_\_\_

Модель \_\_\_\_\_

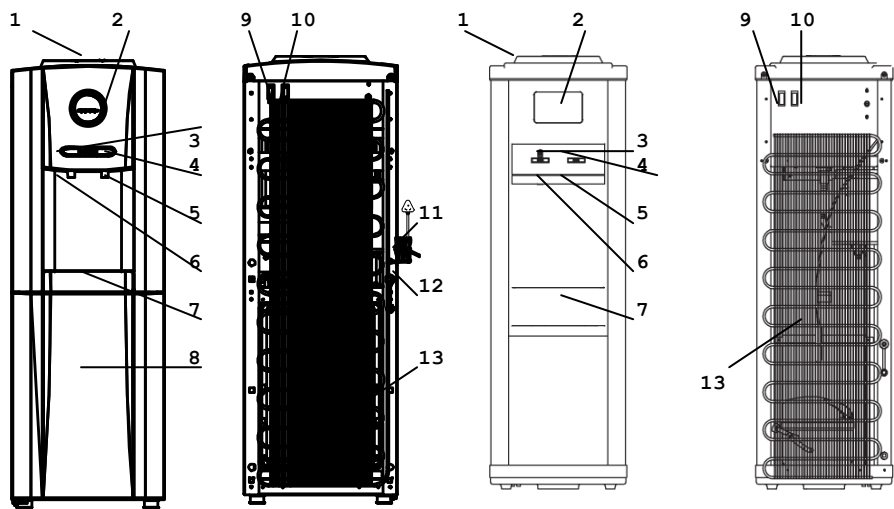
№ аппарата \_\_\_\_\_

МП \_\_\_\_\_

Гарантийные обязательства недействительны в случае, когда повреждения вызваны неправильной эксплуатацией прибора или его транспортировкой, а также несоблюдением санитарных норм, проникновения насекомых, мышей внутрь изделия.

При нарушении правил эксплуатации ремонт производится за счет клиента.

## УСТРОЙСТВО И ОПИСАНИЕ



- |                                 |                           |
|---------------------------------|---------------------------|
| 1. Гнездо водоприема            | 7. Лоток водоприема       |
| 2. Панель индикации             | 8. Дверь                  |
| 3. Клавиша подачи горячей воды  | 9. Выключатель охлаждения |
| 4. Клавиша подачи холодной воды | 10. Выключатель нагрева   |
| 5. Кран холодной воды           | 11. Сетевой шнур          |
| 6. Кран горячей воды            | 12. Сливной штуцер        |
|                                 | 13. Решетка конденсатора  |

\* Изготовитель вправе внести изменения в устройство без предварительного уведомления.

## ТЕХНИЧЕСКИЕ ХАРАКТЕРИСТИКИ

Напряжение/Частота	220В/50Гц
Общая мощность	620Вт
Мощность нагрева	530Вт
Мощность охлаждения	90Вт
Нагрев воды	80-90 °С ~ 5л/ч
Охлаждение воды	5-10 °С ~1,2л/ч
Температура холодильника	0-15°С
Габариты, мм	390*370*965 (G8-LF/G8-LS) 390*360*1100 (G9-1M)
Хладагент	R134a

Гарантийный срок эксплуатации аппарата - 12 месяцев со дня продажи при соблюдении условий и правил, установленных в паспорте на аппарат.

В следующих случаях ремонт будет осуществлен за счет Покупателя:

1. По истечении гарантийного периода.
2. Неисправность по причине неосторожного обращения или неправильного применения.
3. Неисправность по причине стихийного бедствия.
4. При потере гарантийного талона.

## ПРАВИЛА УСТАНОВКИ АППАРАТА

Пожалуйста, соблюдайте следующие правила для безопасного использования устройства!

- Установите аппарат в хорошо проветриваемом месте, убедитесь, что расстояние между аппаратом и стеной не менее 15 см. Это необходимо для правильной циркуляции воздуха.
- Установите аппарат на доступном расстоянии от электрической розетки с заземлением.
- Прежде, чем включить аппарат в сеть, сверьтесь с табличкой, содержащей серийный номер на задней панели установки, чтобы убедиться, что напряжение в сети соответствует спецификации. В случае неправильно установленного напряжения может произойти серьезное повреждение.
- Выберите для установки ровный пол. Если охладитель стоит на полу неровно, подложите под одну из ножек выравнивающую подставку.
- Не устанавливайте аппарат в помещении, где температура воздуха может упасть ниже 0 градусов.
- Если по какой-либо причине отключилось электричество, необходимо подождать пять минут прежде, чем вновь подключить установку к источнику питания!

Не применяйте чрезмерную силу при распаковке, чтобы не повредить поверхность устройства. Удалите упаковочные ленты с различных частей изделия.

Если транспортировка производилась при наклоне меньше 45 градусов, не включайте аппарат в электрическую сеть в течение 4 часов после доставки, дав ему отстояться в вертикальном положении.

Включайте в электрическую сеть только после заполнения устройства водой. Включение в электрическую сеть без воды в баках холодной или горячей воды приведет к выходу устройства из строя.

**ВАЖНОЕ ПРИМЕЧАНИЕ:** УСТРОЙСТВО ЯВЛЯЕТСЯ ЭЛЕКТРИЧЕСКИМ ПРИБОРОМ. ВО ИЗБЕЖАНИЕ НЕСЧАСТНЫХ СЛУЧАЕВ ВЫКЛЮЧАЙТЕ АППАРАТ ИЗ СЕТИ, КОГДА ВЫ ПОКИДАЕТЕ ПОМЕЩЕНИЕ НА ДЛИТЕЛЬНОЕ ВРЕМЯ.

## ПРАВИЛА ПОЛЬЗОВАНИЯ АППАРАТОМ

1. Поставьте бутылку с водой на вершину устройства таким образом, чтобы из нее выливалась вода.
2. После установки бутылки с водой (используйте специально предназначенные бутылки) в вершину устройства, воткните электрический шнур в розетку. Пузыри появившиеся внутри бутылки показывают, что вода течет в горячий и холодный бачки. Держите нажатым кран горячей воды, до тех пор пока из него не польется вода. Включите выключатель горячей воды (находится на задней стенке аппарата) в положение «ON».
3. Для использования только холодной воды выключите выключатель горячей воды.
4. При включенном нагреве и охлаждении воды светодиоды должны гореть постоянно.
5. После включения электрической энергии необходимо приблизительно 30 минут для охлаждения от 30°С до 5°С, и приблизительно 15 минут для нагревания от 30°С до 85°С. В процессе заправки воды смотрите, чтобы вода не попала на поверхность и внутрь устройства. Попадание может привести к короткому замыканию или удару током.
6. Никогда не используйте воду из-под крана, кипяченую воду или другой тип питьевой воды. Использование воды, отличной от той, которую поставляют Вам, может сократить срок службы изделия.